

The **CTE** range of unit coolers is suitable for installation in cold rooms for the preservation of fresh or frozen products. The compact size of the unit allows to make maximum use of the storage space of the cold room in which it is installed.

The entire range is equipped with high efficiency coils made from special profile aluminium fins and inner-grooved copper tube, suitable for new generation refrigerants.

According to the room temperature the range is divided as follows:

- **CTE H3** for high temperatures ($\geq +2$ °C) with 3,5 mm fin spacing;
- **CTE E4 - A4** for high temperatures ($\geq +2$ °C) with 4,0 mm fin spacing;
- **CTE M6 - E6 - A6** for medium temperatures (≥ -15 °C) with 6,0 mm fin spacing, electric defrost version (ED) is recommended;
- **CTE L8 - E8 - A8** for low temperatures (≥ -35 °C) with 8,5 mm fin spacing, equipped with electric defrost (ED).

Die **CTE** Serie findet ihre Anwendung in Kühlräumen für die Aufbewahrung von Frisch- und Tiefkühlprodukten. Dank der Kompaktheit der Geräte wird der zur Verfügung stehende Raum, in dem sie installiert werden, bestens genutzt.

Die sehr leistungsfähigen Wärmeaustauscher, mit der die ganze Serie ausgestattet ist, werden aus Aluminiumlamellen mit Spezialprofil und innenberippten für die Anwendung der neuen Kältemittel geeigneten Kupferrohren hergestellt.

Je nach Zellentemperatur werden sie unterteilt:

- **CTE H3** für hohe Temperaturen ($\geq +2$ °C) mit Lamellenabstand 3,5 mm;
- **CTE E4 - A4** für hohe Temperaturen ($\geq +2$ °C) mit Lamellenabstand 4,0 mm;
- **CTE M6 - E6 - A6** für mittlere Temperaturen (≥ -15 °C) mit Lamellenabstand 6,0 mm, elektrische Abtauung (ED) wird empfohlen;
- **CTE L8 - E8 - A8** für niedrige Temperaturen (≥ -35 °C) mit Lamellenabstand 8,5 mm, mit elektrischer Abtauung versehen (ED).

Охладители с непосредственным охлаждением серии **CTE** предназначены для холодильных камер хранения свежих и замороженных продуктов. Компактность аппарата позволяет максимально использовать пространство камеры, в которой он установлен.

Вся серия оборудована рассчитанными на хладагенты нового поколения высокоэффективными змеевиками, изготовленными из медных труб с внутренним оребрением и алюминиевых ребер специального профиля.

В соответствии с температурой в камере серия подразделяется на следующие модификации:

- **CTE H3** для высоких температур ($\geq +2$ °C) с шагом ребер 3,5 мм;
- **CTE H4 - E4 - A4** для высоких температур ($\geq +2$ °C) с шагом ребер 4,0 мм;
- **CTE M6 - E6 - A6** для средних температур (≥ -15 °C) с шагом ребер 6,0 мм, рекомендуется исполнение с электрическим оттаиванием (ED);
- **CTE L8 - E8 - A8** для низких температур (≥ -35 °C) с шагом ребер 8,5 мм, оборудованы системой электрического оттаивания (ED).



This range employs four types of standard fan motors:

- A) diameter 250 mm, shaded pole single-phase 230V/1/50 Hz with fibreglass charged polyamide fan guards.
- B) 315 mm diameter, external rotor single-phase 230V/1/50-60 Hz with built-in electric capacitor and epoxy coated steel fan guard.
- C) 350 mm diameter, external rotor single-phase 230V/1/50-60 Hz with built-in electric capacitor and epoxy coated steel fan guard.
- D) 500 mm diameter, external rotor three-phase 400V/3/50 Hz with epoxy coated steel fan guard.

The standard fan motors employed have the following features:

- IP 44 protection grade (IP 54 for Ø 500);
- class B insulation (F for Ø 350 - 500);
- inner thermal contact protection;
- operating temperature: maximum +40 °C.

The versions with standard electric defrost (ED) are equipped with

Es werden vier verschiedene Typen von Standardmotorventilatoren angewandt:

- A) Durchmesser 250 mm, Wechselstrom 230V/1/50 Hz mit abgeschirmten Polen und Schutzgitter aus Polyamid – Glasfaser;
- B) Durchmesser 315 mm, Wechselstrom 230V/1/50-60 Hz mit Außenrotor und eingebautem Betriebskondensator und Schutzgitter aus Stahl mit Epoxydlack behandelt.
- C) Durchmesser 350 mm, Wechselstrom 230V/1/50-60 Hz mit Außenrotor und eingebautem Betriebskondensator und Schutzgitter aus Stahl mit Epoxydlack behandelt.
- D) Durchmesser 500 mm, Drehstrom 400V/3/50 Hz mit Außenrotor und Schutzgitter aus Stahl mit Epoxydlack behandelt.

Die angewandten Standardmotorventilatoren besitzen die folgenden Eigenschaften:

- Schutzgrad IP 44 (IP 54 für Ø 500);
- Isolierklasse B (F für Ø 350 - 500);
- Innerer Temperaturwächter;
- Betriebstemperatur: maximale +40°C.

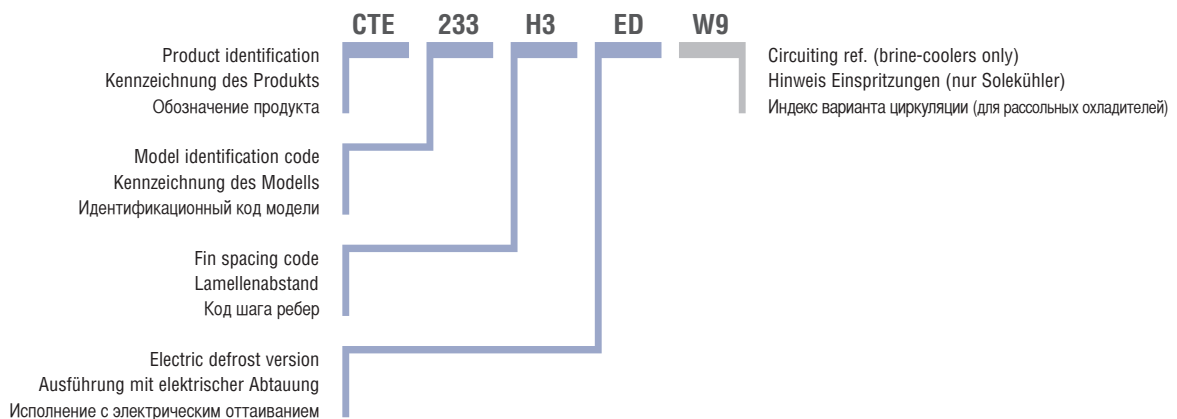
В данной серии применяются разные типа стандартных двигателей вентиляторов:

- А) диаметр 250 мм, с экранированным полюсом, питание однофазным напряжением 230 В, 50-60 Гц, армированная стекловолокном полиамидная защитная решетка.
- В) диаметр 315 мм, с внешним ротором, питание однофазным напряжением 230 В, 50-60 Гц, встроенный конденсатор, стальная с эпоксидным покрытием защитная решетка.
- С) диаметр 350 мм, с внешним ротором, питание однофазным напряжением 230 В, 50-60 Гц, встроенный конденсатор, стальная с эпоксидным покрытием защитная решетка.
- Д) диаметр 500 мм, с внешним ротором, питание трехфазным напряжением 400 В, 50-60 Гц, стальная с эпоксидным покрытием защитная решетка.

Все модели имеют следующие характеристики:

- степень защиты IP 44 (IP 54 для диаметра 500 мм);
- класс изоляции B (F для диаметра 350, 500 мм);
- встроенное реле тепловой защиты;
- рабочая температура: максимальный +40 °C.

CTE Ø 250 / 315 mm - Model identification - Kennzeichnung der Modelle - Структура обозначения модели





stainless steel heaters with vulcanised terminals preset for 400V/3/50-60Hz connection.

The electric parts and casework are connected to a ground terminal, the wiring of the motors ¹ and heaters is carried out in separate IP 54 protection grade junction boxes.

On request the models can be equipped with non-standard: coils, defrosting and fan motors (see table at page 160).

Select units with non published conditions with the **“Scelte”** selection program.

For special applications and further information consult our Technical Dept.

Die Ausführungen mit elektrischer Standardabtauung ED sind mit Heizstäben aus Edelstahl und vulkanisierten Endverschlüssen versehen und für den Anschluss 400V/3/50-60Hz vorgesehen.

Die elektrischen Teile und das Gehäuse sind an eine Erdungsklemme angeschlossen, der Anschluss der Motoren ¹ und der Heizstäbe erfolgt in separaten Abzweigdosen mit Schutzgrad IP 54.

Auf Anfrage können die Modelle mit anderen Wärmeaustauschern, Abtauungen und Motorventilatoren als die Standardausführung geliefert werden (siehe Tabelle auf Seite 160).

Wählen Sie die Modelle, die nicht mit im Katalog angegebenen Standardbedingungen funktionieren, mit unserem Programm **“Scelte”** aus.

Für Sonderanwendungen und zusätzliche Informationen fragen Sie unser technisches Büro um Rat.

Исполнения со стандартной электрической системой оттаивания (ED) оборудованы нагревателями из нержавеющей стали с покрытыми резиной наконечниками для трехфазного напряжения 400 В, 50-60 Гц.

Электрооборудование и корпус присоединены к зажиму заземления, провода двигателей и нагревателей подключены к отдельным соединительным коробкам со степенью защиты IP 54.

По заказу эти модели могут оснащаться змеевиками, системой оттаивания и двигателями вентиляторов в особом исполнении (см. табл. на стр. 160).

Подбор моделей для условий, не вошедших в каталог, производится посредством программы **“Scelte”**.

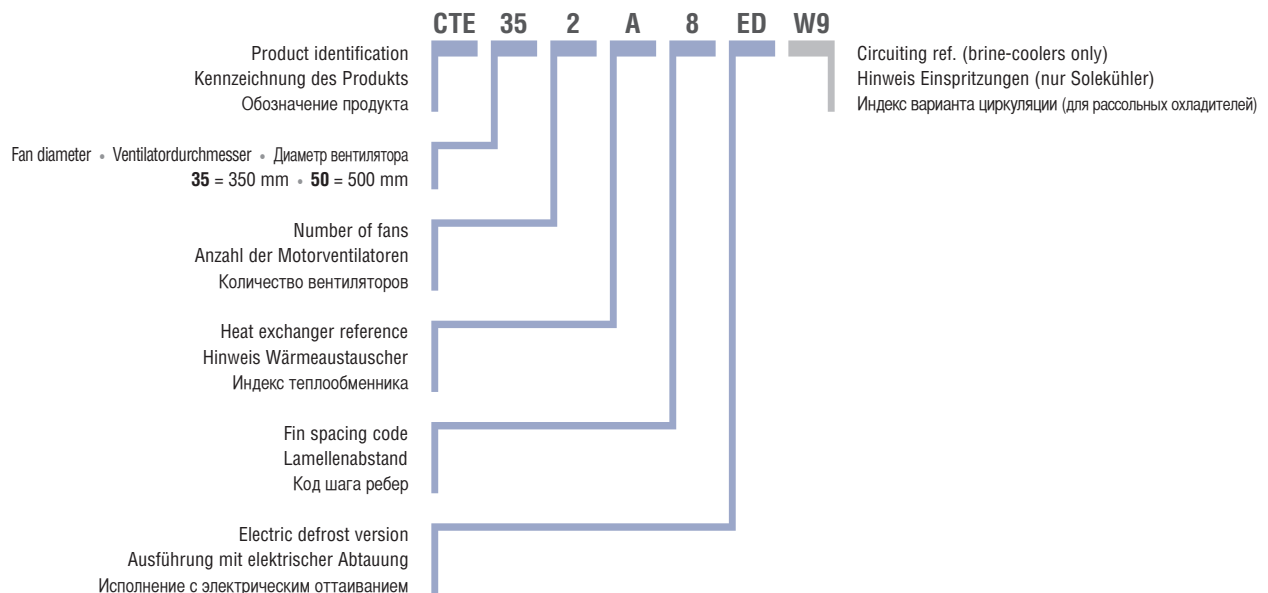
Дополнительную информацию и сведения о специальных применениях можно получить в нашем техническом отделе.

¹ For Ø 500 mm motors wiring not provided.

¹ Für Motoren mit Ø 500 mm keine Verkabelung vorgesehen.

¹ Для вентиляторов Ø 500 мм соединительные кабели не предусмотрены.

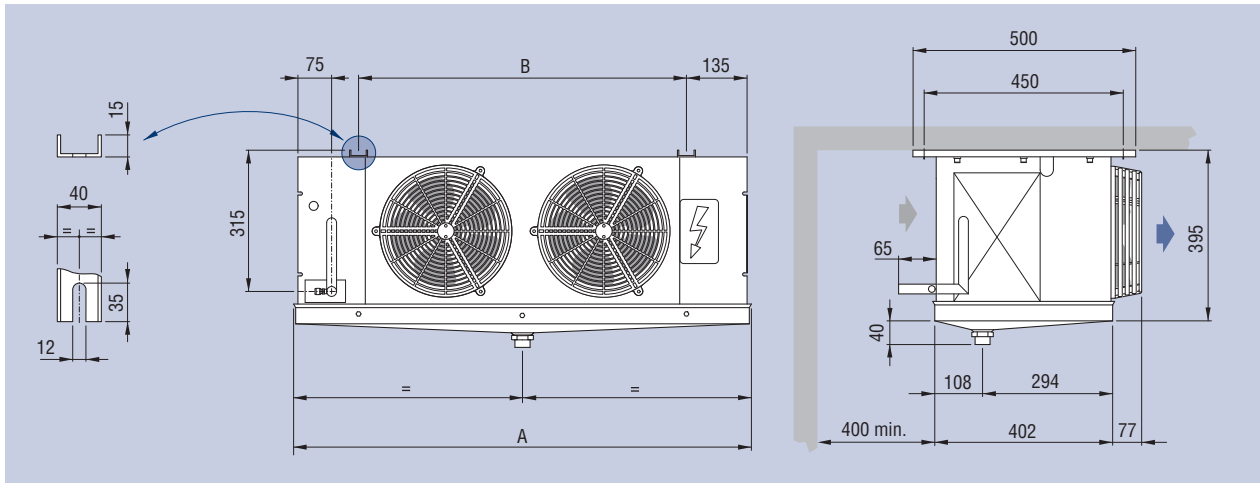
CTE Ø 350 / 500 mm - Model identification - Kennzeichnung der Modelle - Структура обозначения модели



CTE

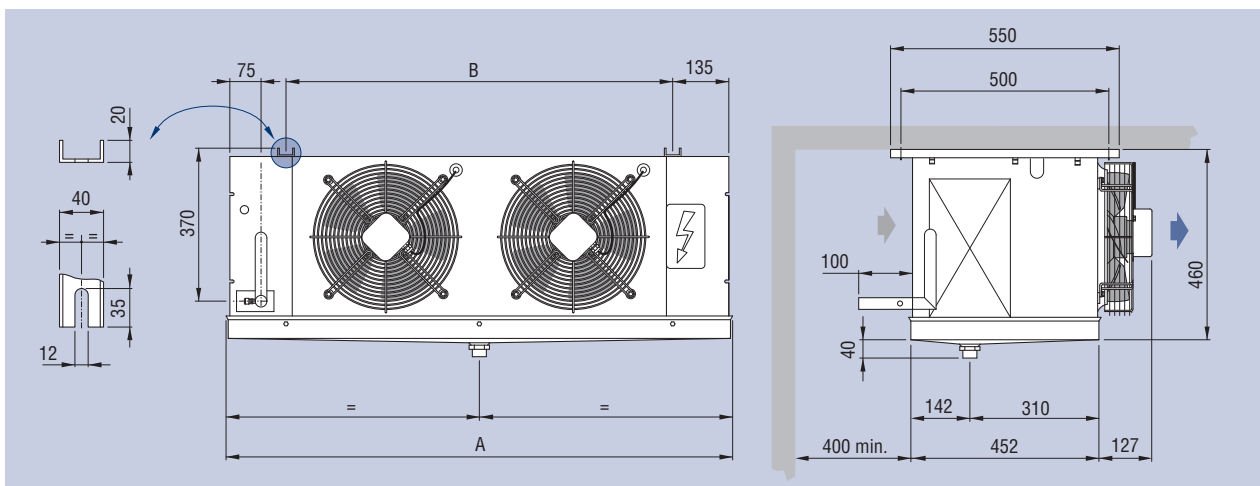
Dimensional features - Dimensionale Eigenschaften - Размеры

CTE Ø 250 mm



Model	Modell	Модель	CTE Ø 250	26H3	-	53H3	80H3	-
				-	38H3	75H3	113H3	150H3
				20M6	-	41M6	63M6	-
				-	29M6	58M6	86M6	115M6
				16L8ED	-	34L8ED	51L8ED	-
				-	23L8ED	45L8ED	68L8ED	90L8ED
Dimensions	Abmessungen	Размеры	mm	A	680	680	1030	1380
				B	380	380	730	1080
								1730
								1430

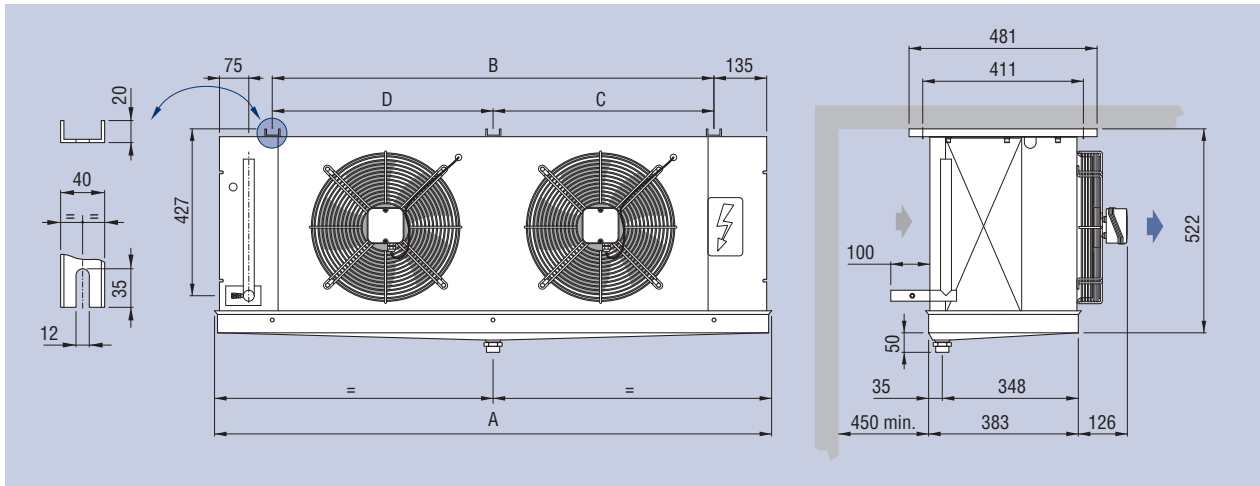
CTE Ø 315 mm



Model	Modell	Модель	CTE Ø 315	116H3	174H3	233H3
				96M6	145M6	194M6
				84L8ED	125L8ED	158L8ED
Dimensions	Abmessungen	Размеры	mm	A	1230	1680
				B	930	1380
						2130
						1830

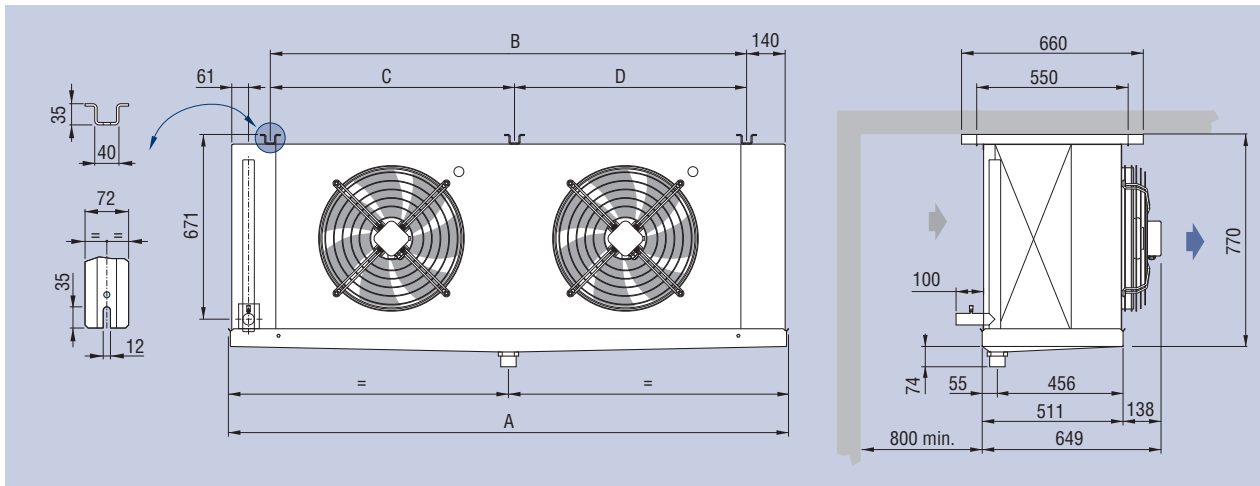
CTE

CTE Ø 350 mm



Model	Modell	Модель	CTE Ø 350	351E4	352E4	353E4	354E4	-
				351E6	352E6	353E6	354E6	-
				351E8	352E8	353E8	354E8	-
				351A4	352A4	353A4	354A4	355A4
				351A6	352A6	353A6	354A6	355A6
				351A8	352A8	353A8	354A8	355A8
Dimensions	Abmessungen	Размеры	mm	A	875	1425	1975	2525
				B	580	1130	1680	2230
				C	-	-	-	1115
				D	-	-	-	1115

CTE Ø 500 mm



Model	Modell	Модель	CTE Ø 500	CTE501E4	CTE502E4	CTE503E4	-
				CTE501A4	CTE502A4	CTE503A4	CTE504A4
				CTE501B4	CTE502B4	CTE503B4	CTE504B4
				CTE501E6	CTE502E6	CTE503E6	-
				CTE501A6	CTE502A6	CTE503A6	CTE504A6
				CTE501B6	CTE502B6	CTE503B6	CTE504B6
				CTE501E8	CTE502E8	CTE503E8	-
				CTE501A8	CTE502A8	CTE503A8	CTE504A8
				CTE501B8	CTE502B8	CTE503B8	CTE504B8
Dimensions	Abmessungen	Размеры	mm	A	1184	2034	2884
				B	880	1730	2580
				C	-	-	1730
				D	-	-	1700

Technical features - Technische Eigenschaften - Технические характеристики

Model	Modell	Модель	CTE	26H3	38H3	53H3	75H3	80H3	113H3
Nom. capacity	Nennleistung	Номинальная производительность	kW	1,35	1,67	2,73	3,33	4,11	5
Capacity	Leistung	Производительность	kW	1,12	1,38	2,26	2,76	3,4	4,14
Air flow	Luftmenge	Расход воздуха	m³/h	750	650	1500	1300	2250	1950
Air throw	Wurfweite	Дальнобойность струи	m	8	7	9	8	11	10
Fin spacing	Lamellenabstand	Шаг ребер	mm	3,5	3,5	3,5	3,5	3,5	3,5
Internal surface	Innenoberfläche	Внутренняя поверхность	m²	0,7	1,1	1,4	2,1	2,1	3,2
External surface	Außenoberfläche	Наружная поверхность	m²	7,3	10,9	14,6	21,8	21,8	32,7
Coil connect.	Batt. Anschlüsse	Соединения теплообменника	In tube (mm)	12	12	12	12	12	12
			In connect. (SAE)	1/2	1/2	1/2	1/2	1/2	1/2
			Out tube (mm)	16	16	22	22	22	22
Net weight ¹	Nettogewicht ¹	Масса ¹	kg	15,8	17,9	25,1	27,9	35,4	40,3

Model	Modell	Модель	CTE	20M6	29M6	41M6	58M6	63M6	86M6
Nom. capacity	Nennleistung	Номинальная производительность	kW	1,20	1,51	2,40	3,02	3,60	4,52
Capacity	Leistung	Производительность	kW	0,99	1,25	1,99	2,5	2,98	3,74
Air flow	Luftmenge	Расход воздуха	m³/h	820	750	1640	1500	2460	2250
Air throw	Wurfweite	Дальнобойность струи	m	8,5	7,5	10	9	12	11
Fin spacing	Lamellenabstand	Шаг ребер	mm	6,0	6,0	6,0	6,0	6,0	6,0
Internal surface	Innenoberfläche	Внутренняя поверхность	m²	0,7	1,1	1,4	2,1	2,1	3,2
External surface	Außenoberfläche	Наружная поверхность	m²	4,4	6,7	8,9	13,3	13,3	20
Coil connect.	Batt. Anschlüsse	Соединения теплообменника	In tube (mm)	12	12	12	12	12	12
			In connect. (SAE)	1/2	1/2	1/2	1/2	1/2	1/2
			Out tube (mm)	16	16	22	22	22	22
Net weight	Nettogewicht	Масса	kg	15,3	17,4	24,6	27,4	34,9	39,8

Model	Modell	Модель	CTE	16L8	23L8	34L8	45L8	51L8	68L8
Nom. capacity	Nennleistung	Номинальная производительность	kW	1,05	1,27	2,1	2,54	3,15	3,8
Capacity	Leistung	Производительность	kW	0,87	1,05	1,74	2,1	2,61	3,15
Air flow	Luftmenge	Расход воздуха	m³/h	870	780	1740	1560	2610	2340
Air throw	Wurfweite	Дальнобойность струи	m	9	8	11	10	13	12
Fin spacing	Lamellenabstand	Шаг ребер	mm	8,5	8,5	8,5	8,5	8,5	8,5
Internal surface	Innenoberfläche	Внутренняя поверхность	m²	0,7	1,1	1,4	2,1	2,1	3,2
External surface	Außenoberfläche	Наружная поверхность	m²	3,3	4,9	6,5	9,8	9,8	14,7
Coil connect.	Batt. Anschlüsse	Соединения теплообменника	In tube (mm)	12	12	12	12	12	12
			In connect. (SAE)	1/2	1/2	1/2	1/2	1/2	1/2
			Out tube (mm)	16	16	22	22	22	22
Net weight	Nettogewicht	Масса	kg	14,8	16,4	23,6	26,4	33,4	37,8

Common data	Gemeinsame Daten	Общие характеристики		1x250	1x250	2x250	2x250	3x250	3x250
Fan motors	Ventilatormotoren	Вентиляторы	n° x Ø mm	1x250	1x250	2x250	2x250	3x250	3x250
Fan mot. absorp.	Stromaufnahme Mot.	Потребляемый ток вентиляторов	A	0,47	0,47	0,94	0,94	1,41	1,41
Nominal power	Nennleistung	Номинальная производительность	W	75	75	150	150	225	225
Circuit capacity	Rohrinhalt	Вместимость контура	dm³	1,56	2,34	2,89	4,34	4,23	6,35
Electric defrost	Elektrische Abtauung	Электрооттаивание	W	750	750	1275	1275	1800	1800
Powerful El. defrost	Vers. Elekt. Abtauung	Самоходный Электрооттаивание	W	-	-	-	-	-	-
Water defrost	Wasserabtauung	Водяное оттаивание	l/h	400	400	850	850	1200	1200
Drain connect.	Taufwasserabfluß	Слив	Ø (GAS)	1	1	1	1	1	1
			WD vers. Ø (GAS)	1 1/4	1 1/4	1 1/4	1 1/4	1 1/4	1 1/4
Defrost connect.	Anschlüsse Abtauung	Масса	Ø (GAS)	3/4	3/4	3/4	3/4	3/4	3/4

¹ The weight refers to models with ED electric defrost.
 X Use thermostatic valve with external pressure equalizer.
 • For brine cooler capacities please use "Scelte" selection software.

¹ Das Gewicht bezieht sich auf die Modelle mit elektrischer Abtauung ED.
 X Thermostatisches Ventil mit Aussendruck Kompensator anwenden.
 • Für die Leistungen der Solekühler verwenden Sie bitte das Auswahlprogramm "Scelte".

¹ Масса указана для модификаций ED с электрическим оттаиванием.
 X Используйте терморегулирующий вентиль с внешним уравнением давления.
 • Для расчёта мощности рассольных охладителей, пожалуйста, используйте программы "Scelte".

Tested by TUV NORD		Tested by TUV SUED										
150H3	116H3	174H3	233H3	351E4	351A4	352E4	352A4	353E4	353A4	354E4	354A4	355A4
6,67	5,88	8,81	11,8	4,2	5,1	8,6	10,3	12,9	15,5	17,4	20,7	25,83
5,52	4,87	7,3	9,74	3,51	4,21	7,11	8,52	10,71	12,81	14,39	17,11	21,39
2600	2740	4110	5480	2320	2090	4630	4170	6950	6260	9270	8340	10430
12	14	16	18	14	13	16	15	18	17	20	19	21
3,5	3,5	3,5	3,5	4,0	4,0	4,0	4,0	4,0	4,0	4,0	4,0	4,0
4,2	3,1	4,6	6,1	1,84	2,77	3,69	5,53	5,53	8,3	7,36	11,05	13,81
43,7	31,6	47,4	63,1	15,3	22,9	30,5	45,8	45,8	68,7	61,1	91,6	114,5
12	12	12	16	12	12	12	16	16	22	22	22	22
1/2	1/2	1/2	5/8	1/2	1/2	1/2	5/8	5/8	-	-	-	-
28	28	28	28	22	22	28	28	28	35	35	42	42
45,2	41,8	57,7	72,4	29	32	50	57	67	78	84	100	133

Tested by TUV NORD												
115M6	96M6	145M6	194M6	351E6	351A6	352E6	352A6	353E6	353A6	354E6	354A6	355A6
6,01	5,33	7,99	10,6	3,7	4,7	7,5	9,5	11,3	14,3	15,1	19	23,8
4,98	4,41	6,62	8,81	3,08	3,9	6,23	7,85	9,38	11,87	12,49	15,75	19,69
3000	3130	4700	6260	2510	2320	5020	4630	7530	6950	10040	9270	11590
13	15	17	19	15	14	17	16	19	18	21	20	22
6,0	6,0	6,0	6,0	6,0	6,0	6,0	6,0	6,0	6,0	6,0	6,0	6,0
4,2	3,1	4,6	6,1	1,84	2,77	3,69	5,53	5,53	8,3	7,36	11,05	13,81
26,6	19,3	28,9	38,5	10,5	15,8	21,1	31,6	31,6	47,4	42,1	63,2	79
12	12	12	16	12	12	12	16	16	22	22	22	22
1/2	1/2	1/2	5/8	1/2	1/2	1/2	5/8	5/8	-	-	-	-
28	28	28	28	22	22	28	28	28	35	35	42	42
44,7	41,3	57,2	71,4	28	31	49	56	66	76	83	98	130

		Tested by TUV NORD			Tested by TUV SUED							
90L8	84L8	125L8	158L8	351E8	351A8	352E8	352A8	353E8	353A8	354E8	354A8	355A8
5,07	4,73	7,08	9,04	3,2	4,2	6,4	8,4	9,7	12,6	13,2	16,9	21,1
4,2	3,92	5,86	7,49	2,64	3,45	5,31	6,96	8	10,47	11	13,97	17,46
3120	3270	4900	6530	2620	2470	5250	4940	7870	7410	10500	9880	12350
14	16	18	20	16	15	18	17	20	19	22	21	23
8,5	8,5	8,5	8,5	8,5	8,5	8,5	8,5	8,5	8,5	8,5	8,5	8,5
4,2	3,1	4,6	6,1	1,84	2,77	3,69	5,53	5,53	8,3	7,36	11,05	13,81
19,6	14,2	21,3	28,4	7,75	11,6	15,5	23,3	23,3	34,9	31	46,5	58,1
12	12	12	16	12	12	16	16	22	22	22	22	28
1/2	1/2	1/2	5/8	1/2	1/2	5/8	5/8	-	-	-	-	-
28	28	28	28	22	28	28	28	35	35	42	42	42
42,7	39,3	54,2	67,4	27	30	48	55	65	74	82	96	128

4x250	2x315	3x315	4x315	1x350	1x350	2x350	2x350	3x350	3x350	4x350	4x350	5x350
1,88	0,84	1,26	1,68	0,96	0,96	1,92	1,92	2,88	2,88	3,84	3,84	4,8
300	190	285	380	185	185	370	370	555	555	740	740	925
8,35	6,17	8,06	11,08	3,3	5,2	6,6	9,9	9,8	14,7	12,9	19,4	24,3
2400	2700	3990	5250	1750	2250	3150	4050	4900	6300	6300	8100	9900
-	-	-	-	2000	2750	3600	4950	5600	7700	7200	9900	12100
1700	1400	1800	2500	-	-	-	-	-	-	-	-	-
1	1	1	1	1	1	1	1	1	1	1	1	1
1 1/4	1 1/4	1 1/4	1 1/4	-	-	-	-	-	-	-	-	-
3/4	3/4	3/4	3/4	3/4	3/4	3/4	3/4	3/4	3/4	3/4	3/4	3/4



Tested models:
CTE 116 H3
CTE 115 M6
CTE 51 L8
CTE 158 L8



Tested models:
CTE 352 A4
CTE 352 E8

Technical features - Technische Eigenschaften - Технические характеристики

				Tested by TÜV SÜED		
Model	Modell	Модель	CTE	501E4	501A4	501B4
Nom. capacity	Nennleistung	Номинальная производительность	kW	10,7	13,5	15,3
Capacity	Leistung	Производительность	kW	8,8	11,2	12,7
Air flow	Luftmenge	Расход воздуха	m³/h	6915	6405	6025
Air throw	Wurfweite	Дальность струи	m	27	26	25
Fin spacing	Lamellenabstand	Шаг ребер	mm	4	4	4
Internal surface	Innenoberfläche	Внутренняя поверхность	m²	4,3	6,4	8,6
External surface	Außenoberfläche	Наружная поверхность	m²	35	53	71
Coil connect.	Batt. Anschlüsse	Соединения теплообменника	In tube (mm)	16	16	22
			Out tube (mm)	28	28	35
Net weight ¹	Nettogewicht ¹	Масса ¹	kg	61	70	81

				Tested by TÜV SÜED		
Model	Modell	Модель	CTE	501E6	501A6	501B6
Nom. capacity	Nennleistung	Номинальная производительность	kW	9,4	12,4	13,9
Capacity	Leistung	Производительность	kW	7,8	10,3	11,5
Air flow	Luftmenge	Расход воздуха	m³/h	7230	6915	6530
Air throw	Wurfweite	Дальность струи	m	28	27	26
Fin spacing	Lamellenabstand	Шаг ребер	mm	6	6	6
Internal surface	Innenoberfläche	Внутренняя поверхность	m²	4,3	6,4	8,6
External surface	Außenoberfläche	Наружная поверхность	m²	24	37	49
Coil connect.	Batt. Anschlüsse	Соединения теплообменника	In tube (mm)	16	16	22
			Out tube (mm)	28	28	35
Net weight ¹	Nettogewicht ¹	Масса ¹	kg	61	70	81

				Tested by TÜV SÜED		
Model	Modell	Модель	CTE	501E8	501A8	501B8
Nom. capacity	Nennleistung	Номинальная производительность	kW	8,2	10,7	13,2
Capacity	Leistung	Производительность	kW	6,8	8,8	10,9
Air flow	Luftmenge	Расход воздуха	m³/h	7330	7080	6765
Air throw	Wurfweite	Дальность струи	m	29	28	27
Fin spacing	Lamellenabstand	Шаг ребер	mm	8,5	8,5	8,5
Internal surface	Innenoberfläche	Внутренняя поверхность	m²	4,3	6,4	8,6
External surface	Außenoberfläche	Наружная поверхность	m²	18	27	36
Coil connect.	Batt. Anschlüsse	Соединения теплообменника	In tube (mm)	16	22	22
			Out tube (mm)	35	35	35
Net weight ¹	Nettogewicht ¹	Масса ¹	kg	61	70	81

Common data	Gemeinsame Daten	Общие характеристики				
Fan motors	Ventilatormotoren	Вентиляторы	n° x Ø mm	1x500	1x500	1x500
Fan mot. absorp.	Stromaufnahme Mot.	Потребляемый ток вентиляторов	A	1,8	1,8	1,8
Nominal power	Nennleistung	Номинальная производительность	W	860	860	860
Circuit capacity	Rohrinhalt	Вместимость контура	dm³	7,8	11,7	15,6
Electric defrost	Elektrische Abtauung	Электроотаивание	W	5040	5040	5040
Drain connect.	Tauwasserabfluß	Слив	Ø (GAS)	2"	2"	2"

¹ The weight refers to models with ED electric defrost.
 X Use thermostatic valve with external pressure equalizer.
 • For brine cooler capacities please use "Scelte" selection software.

¹ Das Gewicht bezieht sich auf die Modelle mit elektrischer Abtauung ED.
 X Thermostatisches Ventil mit Aussendruck Kompensator anwenden.
 • Für die Leistungen der Solekühler verwenden Sie bitte das Auswahlprogramm "Scelte".

¹ Масса указана для модификаций ED с электрическим оттаиванием.
 X Используйте терморегулирующий вентиль с внешним уравниванием давления.
 • Для расчёта мощности рассольных охладителей, пожалуйста, используйте программу "Scelte".



502E4	502A4	502B4	503E4	503A4	503B4	504A4	504B4
22,5	26,7	29,8	32,7	41,3	46,7	49,5	57,0
18,6	22,1	24,7	27,1	34,2	38,7	41,0	47,2
13830	12810	12050	20745	19220	18075	25630	24105
29	28	27	29	28	27	29	28
4	4	4	4	4	4	4	4
8,6	12,8	17,1	12,8	19,3	25,6	25,6	34,2
71	106	142	106	159	212	212	283
22	22	28	22	28	28	28	28
35	35	42	42	42	54	54	54
106	125	145	151	180	209	236	274

502E6	502A6	502B6	503E6	503A6	503B6	504A6	504B6
18,1	24,5	28,1	28,6	37,7	43,8	46,2	54,3
15,0	20,3	23,3	23,7	31,2	36,2	38,3	45,0
14465	13830	13065	21700	20745	19600	27660	26135
30	29	28	30	29	28	30	29
6	6	6	6	6	6	6	6
8,6	12,8	17,1	12,8	19,3	25,6	25,6	34,2
49	73	98	73	110	146	146	195
22	22	28	22	28	28	28	28
35	35	42	42	42	54	54	54
106	125	145	151	180	209	236	274

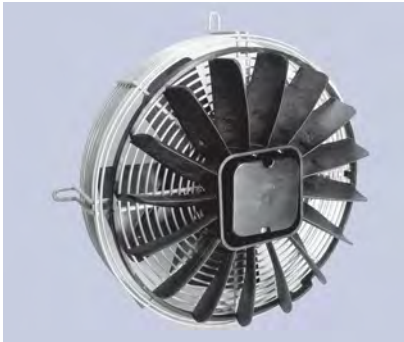
502E8	502A8	502B8	503E8	503A8	503B8	504A8	504B8
16,7	21,1	26,8	24,6	31,7	39,8	42,8	53,7
13,8	17,4	22,2	20,4	26,2	33,0	35,5	44,5
14665	14160	13660	21995	21240	20485	28320	27315
31	30	29	31	30	29	31	30
8,5	8,5	8,5	8,5	8,5	8,5	8,5	8,5
8,6	12,8	17,1	12,8	19,3	25,6	25,6	34,2
36	54	72	54	81	108	108	144
22	28	28	28	28	28	35	35
35	42	42	42	42	54	54	54
106	125	145	151	180	209	236	274

2x500	2x500	2x500	3x500	3x500	3x500	4x500	4x500
3,6	3,6	3,6	5,4	5,4	5,4	7,2	7,2
1720	1720	1720	2580	2580	2580	3440	3440
15,1	22,6	30,2	22,4	33,6	44,8	44,6	59,4
10200	10200	10200	15000	15000	15000	19800	19800
2"	2"	2"	2"	2"	2"	2"	2"



Tested models:
CTE 501 E6
CTE 501 A8
CTE 501 E4

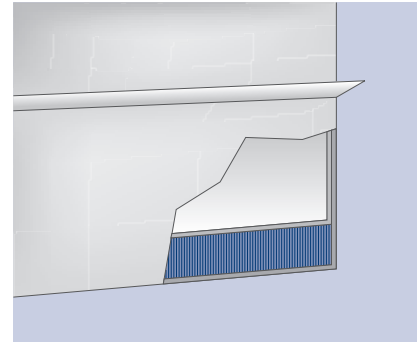
Options and special versions - Optionen und Sonderausführungen Дополнительные принадлежности и специальные исполнения



- Streamers
- Luftgleichrichter
- Стримеры



- Special 60Hz fan motors (for Ø250 mm fans)
- Motoren für Stromspannung 60 Hz (für Motoren mit Ø 250 mm)
- Специальные двигатели вентиляторов на 60 Hz
(для вентиляторов Ø 250 мм)



- Drain pan with insulation
- Isolierte Tropfwannen
- Поддон для конденсата с двойной изоляцией



- EC motor (electronically commutated)
- EC Motor (mit elektronischer Kommutation)
- EC мотор (коммутированный электроникой)

For more information see table page 160.

Für weitere Informationen siehe Tabelle auf Seite 160.

Для более подробной информации обращайтесь к таблице на стр. 160.